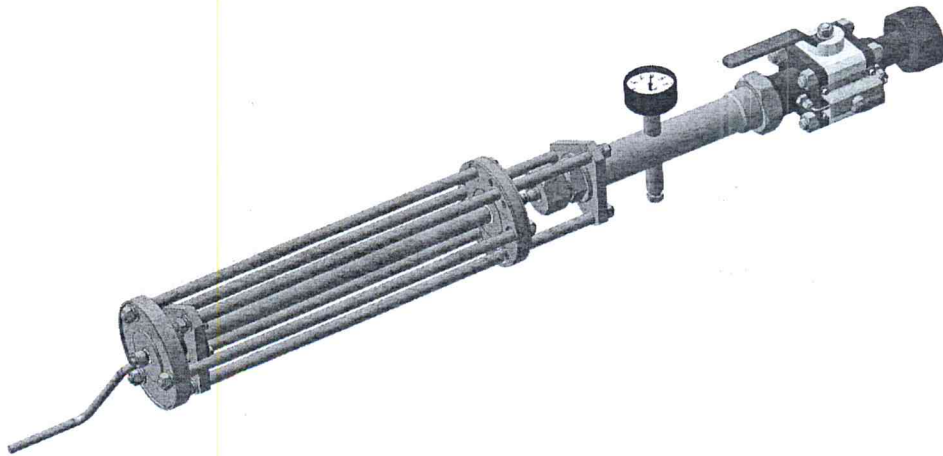




УСТРОЙСТВО ДЛЯ ЗАМЕНЫ УЛЬТРАЗВУКОВЫХ ДАТЧИКОВ ПОД ДАВЛЕНИЕМ СДУ-100

Руководство по эксплуатации
ТУАС.442324.001 РЭ



Содержание

1	Описание и работа	5
1.1	Назначение	5
1.2	Устройство и работа.....	5
1.3	Комплектность	7
1.4	Маркировка и пломбирование	7
1.4	Упаковка.....	8
2	Использование по назначению	9
2.1	Меры безопасности.....	9
2.2	Демонтаж датчика	9
2.3	Монтаж датчика	9
3	Техническое обслуживание.....	11
4	Транспортирование и хранение	11
5	Утилизация.....	13

1 Описание и работа

1.1 Назначение

1.1.1 Устройство для замены ультразвуковых датчиков под давлением СДУ-100 (далее - СДУ), предназначенное для извлечения и последующей замены ультразвуковых датчиков (далее – датчик) из расходомеров-счетчиков газа ультразвуковых Turbo Flow UFG (далее – расходомер) без снятия давления в магистрали.

Внешний вид представлен в Приложении А.

1.1.2 Основные технические характеристики приведены в таблице 1.

Таблица 1

Технические характеристики	Обозначение
Максимальное рабочее давление, МПа	10
Масса, кг, не более	120
Условия эксплуатации	
– температура окружающего воздуха, °С	от -60 до +70
– относительная влажность воздуха, %	до 95
– атмосферное давление, кПа	от 84,0 до 106,7
Габаритные размеры, мм, не более	1550×150×250
Средняя наработка на отказ, ч, не менее	10000

1.2 Устройство и работа

Принцип работы СДУ заключается в том, что в процессе извлечения и последующей замены датчика, он полностью проходит через зону действия крана. Кран закрывается и датчик демонтируется без разгрузки трубопровода.

Устройство представляет собой конструкцию, состоящую из трех частей:

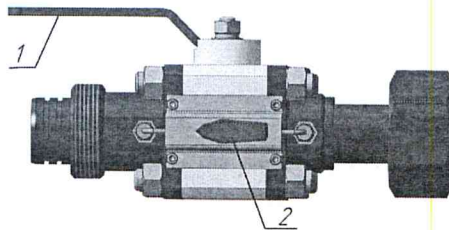
– шток (рис. 1) имеет внутреннее отверстие для установки на датчик и внешнее посадочное место для закрепления в съемнике;



1 – внешнее посадочное место, 2 – отверстие для установочного,
3 – внутреннее отверстие

Рисунок 1 – Внешний вид штока

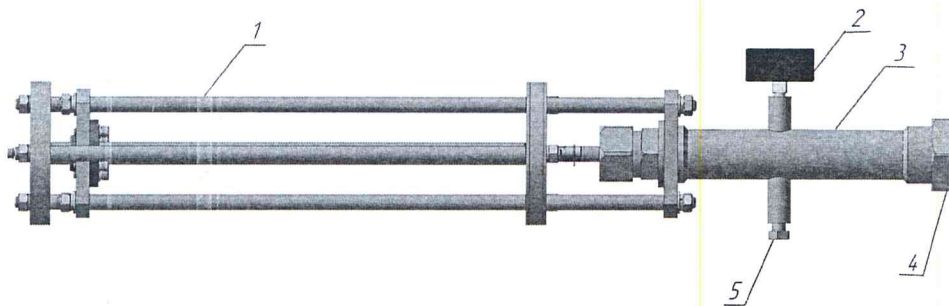
- кран (рис. 2) имеет ручку для открытия/закрытия давления и кран уравнивания давления;



1 – ручка, 2 – кран уравнивания давления

Рисунок 2 – Внешний вид крана

- съемник (рис. 3) состоит из гильзы с манометром, редуктора и рукоятки.



1 – редуктор, 2 – манометр, 3 – гильза, 4 – гайка накладная, 5 – сбросный вентиль

Рисунок 3 – Внешний вид съемника

1.3 Комплектность

1.3.1 Комплект поставки устройства должен соответствовать таблице 2.

Таблица 2

Комплектующие	Обозначение	Кол-во	Примечание
Устройство для замены ультразвуковых датчиков под давлением СДУ-100	ТУАС.442324.001	1 шт.	
Паспорт	ТУАС.442324.001 ПС	1 экз.	
Манометр показывающий ТМ, ТВ, ТМВ, ТМТВ. Паспорт и инструкция по эксплуатации	-	1 шт.	
Набор инструментов	-	1 шт.	
Прокладки (запасные)	-	1 к-т	

1.4 Маркировка и пломбирование

1.4.1 Маркировка устройства должна соответствовать требованиям конструкторской документации и ГОСТ 26828 и сохраняться в течение всего срока службы устройства и должна содержать следующие данные:

- наименование (тип) устройства;
- заводской номер.

1.4.2 Маркировка транспортной тары устройства должна соответствовать ГОСТ 14192 и содержать:

- наименование предприятия-изготовителя;
- наименование грузоотправителя;
- наименование (тип) устройства;
- товарный знак предприятия-изготовителя;
- дату изготовления устройства;
- массу брутто, в кг;
- манипуляционные знаки: «Осторожно, хрупкое», «Верх, не кантовать», «Беречь от влаги».

1.4.3 Все знаки и надписи на упаковку должны наноситься краской темного цвета на светлых поверхностях и светлого – на темных согласно ГОСТ 23852. На картонных коробках надписи должны наноситься типографским способом.

1.5 Упаковка

Упаковка производится в специальный деревянный тарный ящик, выполненный в соответствии с:

- ГОСТ 2991 ящики для грузов массой до 500 кг;

ООО НПО «Турбулентность – ДОН»

- ГОСТ 10198 ящики для грузов от 200 до 20000 кг;
- ГОСТ 24634 для поставок в другие страны.

Упаковка исключает перемещение внутри тары при транспортировании и защищает их от механических воздействий.

Эксплуатационная документация упаковывается в пакет из полиэтиленовой пленки. Эксплуатационная документация и упаковочный лист вкладываются совместно с расходомером в транспортную тару.

Упаковочный лист содержит следующие данные:

- наименование предприятия-изготовителя;
- наименование и условное обозначение расходомера;
- комплектность;
- дату упаковки.

2 Использование по назначению

2.1 Меры безопасности

2.1.1 К эксплуатации СДУ-100 допускаются лица, изучившие настоящее руководство по эксплуатации и прошедшие необходимый инструктаж.

2.1.2 К монтажу СДУ-100 допускаются лица, достигшие 18-ти летнего возраста, прошедшие медицинское освидетельствование, обучение на слесаря-монтажника КИПиА с допуском к газоопасным работам по программе "Правила технической эксплуатации и требований безопасности труда в газовом хозяйстве РФ", техническую и практическую подготовку на предприятии-изготовителе.

2.1.3 При монтаже, эксплуатации и демонтаже СДУ-100 необходимо соблюдать требования правил техники безопасности, установленными на объекте и регламентируемыми при работе с пожароопасными и взрывоопасными газами, газами под давлением, "Правил технической эксплуатации электроустановок потребителей", "Правил по охране труда при эксплуатации электроустановок", в том числе пользоваться инструментом, исключающим возникновение искры.

2.2 Демонтаж датчика

2.2.1 Установить шток на датчик и закрепить с помощью винта установочного.

2.2.2 Надеть кран изделия на шток и накрутить на патрубок на расходомере. Ручка крана должна быть расположена в положении «Открыто». Убедиться, что кран уравнивания давления закрыт.

2.2.3 Съёмник надеть на шток и проконтролировать правильность установки посадочного места штока. С помощью накидной гайки закрепить шток на кране. Установить рукоятку в специальное отверстие на редукторе.

2.2.4 Для извлечения датчика необходимо вращать рукоятку против часовой стрелки до упора. При полном извлечении датчика из расходомера на манометре отобразится значение давления в гильзе, соответствующее давлению газа в магистрали.

2.2.5 Установить ручку крана в положение «Закрыто» и открыть сбросной ventиль.

2.2.6 Убедиться в том, что значение давления на манометре равно нулю, после чего открутить накидную гайку с крана и снять съёмник.

2.2.7 Вращая по часовой стрелке рукоятку на редукторе извлечь датчик, который находится в полости гильзы.

2.3 Монтаж датчика

2.3.1 Установить датчик на штоке и закрепить с помощью винта установочного.

2.3.2 Съёмник надеть на кран и закрепить с помощью накидной гайки.

2.3.3 Закрыть сбросной ventиль на гильзе.

2.3.4 Открыть кран уравнивания давления и убедиться, что на манометре отображается значение давления в гильзе, соответствующее давлению газа в магистрали, затем перекрыть этот кран.

2.3.5 Установить ручку крана в положение «Открыто».

ООО НПО «Турбулентность – ДОН»

2.3.6 Для установки датчика необходимо вращать рукоятку по часовой стрелке до упора.

2.3.7 Открыть сбросной вентиль для того, чтобы сбросить остаточное давление в гильзе, затем закрыть его. Убедиться, что значение, отображаемое на манометре, равно нулю, что означает правильность положения и герметичность установленного датчика.

2.3.8 Открутить накидную гайку с крана и снять съемник.

2.3.9 Затем снять кран, открутив четыре винта на расходомере, снять шток с датчика.

3 Техническое обслуживание

3.1 Техническое обслуживание (ТО) является составной частью эксплуатации СДУ-100 и направлено на поддержание его в исправном состоянии и постоянной готовности к применению по назначению и включает в себя профилактические осмотры.

3.2 Профилактический осмотр заключается в:

- внешнем осмотре;
- проверке прочности крепления;
- контроле герметичности резьбовых соединений.

4 Транспортирование и хранение

4.1 Общие требования к транспортированию устройства должны соответствовать ГОСТ 21552.

4.2 Упакованные СДУ-100 должны транспортироваться в закрытых транспортных средствах всеми видами транспорта, кроме морского, в том числе и воздушным, в отапливаемых герметизированных отсеках, в соответствии с правилами перевозок грузов, действующими на каждом виде транспорта.

4.3 Условия транспортирования в части воздействия климатических факторов должны соответствовать группе условий 5 (ОЖ4) по ГОСТ 15150 – для крытых транспортных средств.

4.4 Условия транспортирования в части механических воздействий должны соответствовать группе № 2 по ГОСТ Р 52931.

4.5 Упакованные СДУ должны храниться в складских помещениях грузоотправителя и (или) грузополучателя, обеспечивающих сохранность изделий от механических повреждений, загрязнения и воздействия агрессивных сред, в условиях хранения 3 по ГОСТ 15150.

5 Утилизация

5.1 Все материалы и комплектующие СДУ-100 использованные при изготовлении устройства, как при эксплуатации в течение срока службы, так и по истечении ресурса, не представляют опасности для здоровья человека, производственных, складских помещений и окружающей среды.

5.2 Утилизация вышедших из строя составных частей СДУ-100 может производиться любым доступным потребителю способом.

Приложение А
(справочное)
Внешний вид

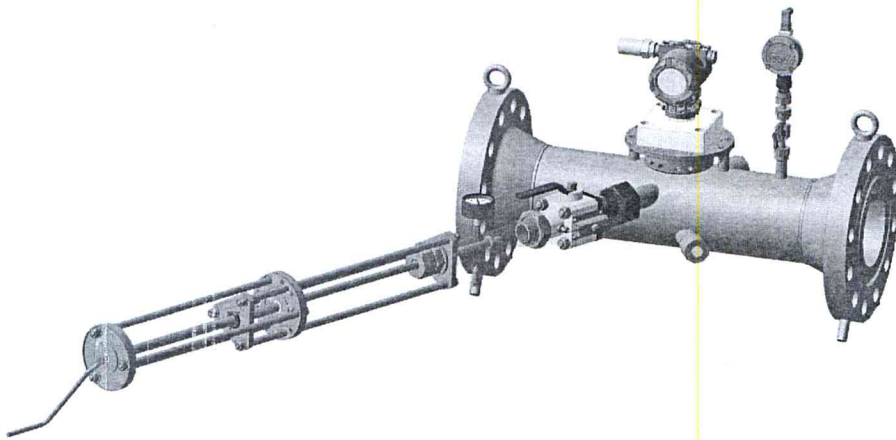


Рисунок А.1

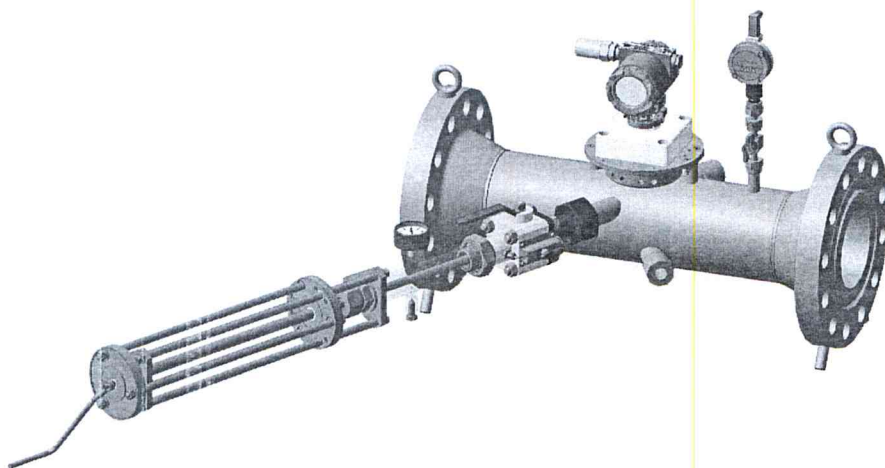


Рисунок А.2